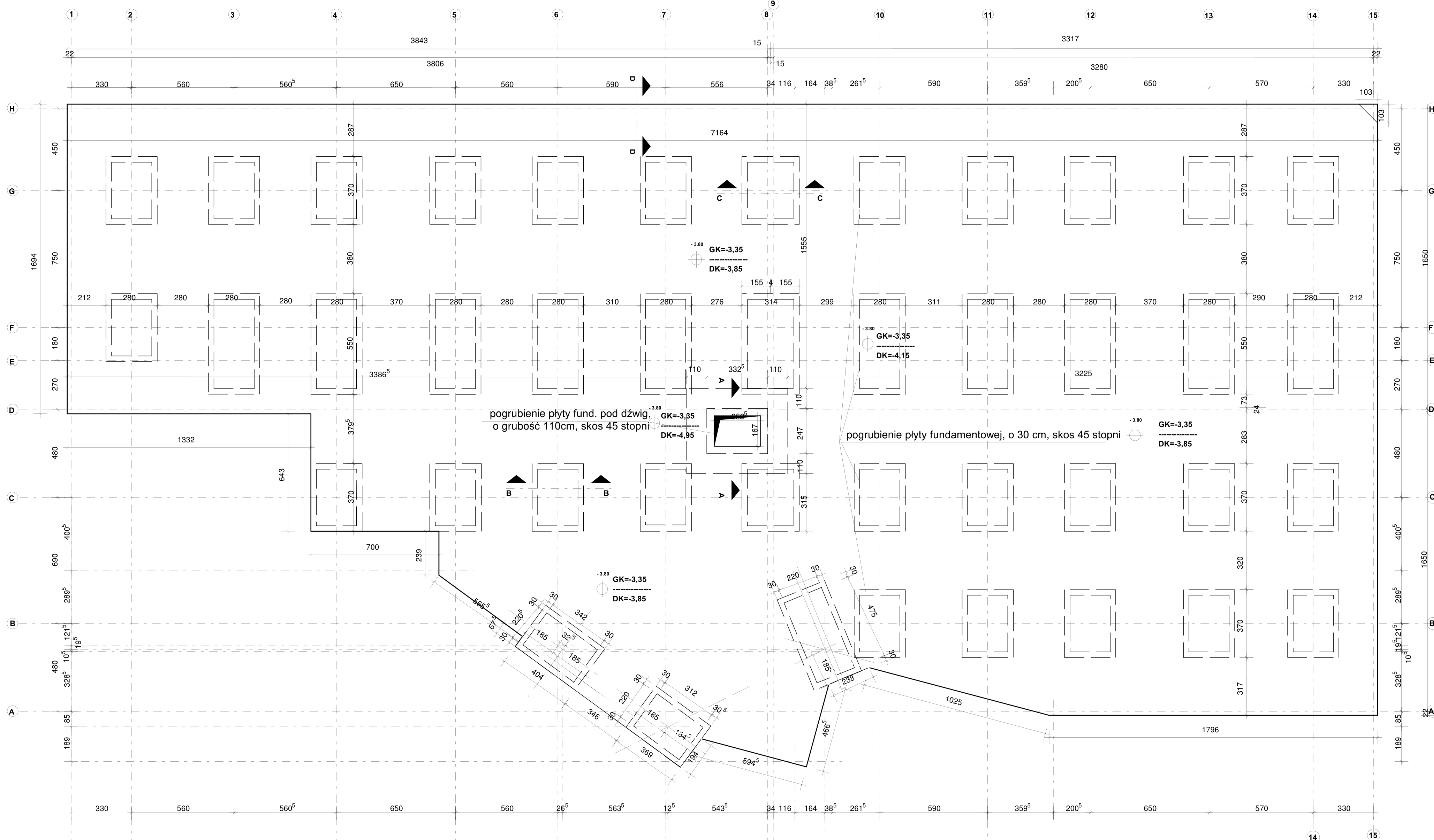


# PLYTA FUNDAMENTOWA



## ZESTAWIENIE ZBROJENIA NA 1M3 BETONU

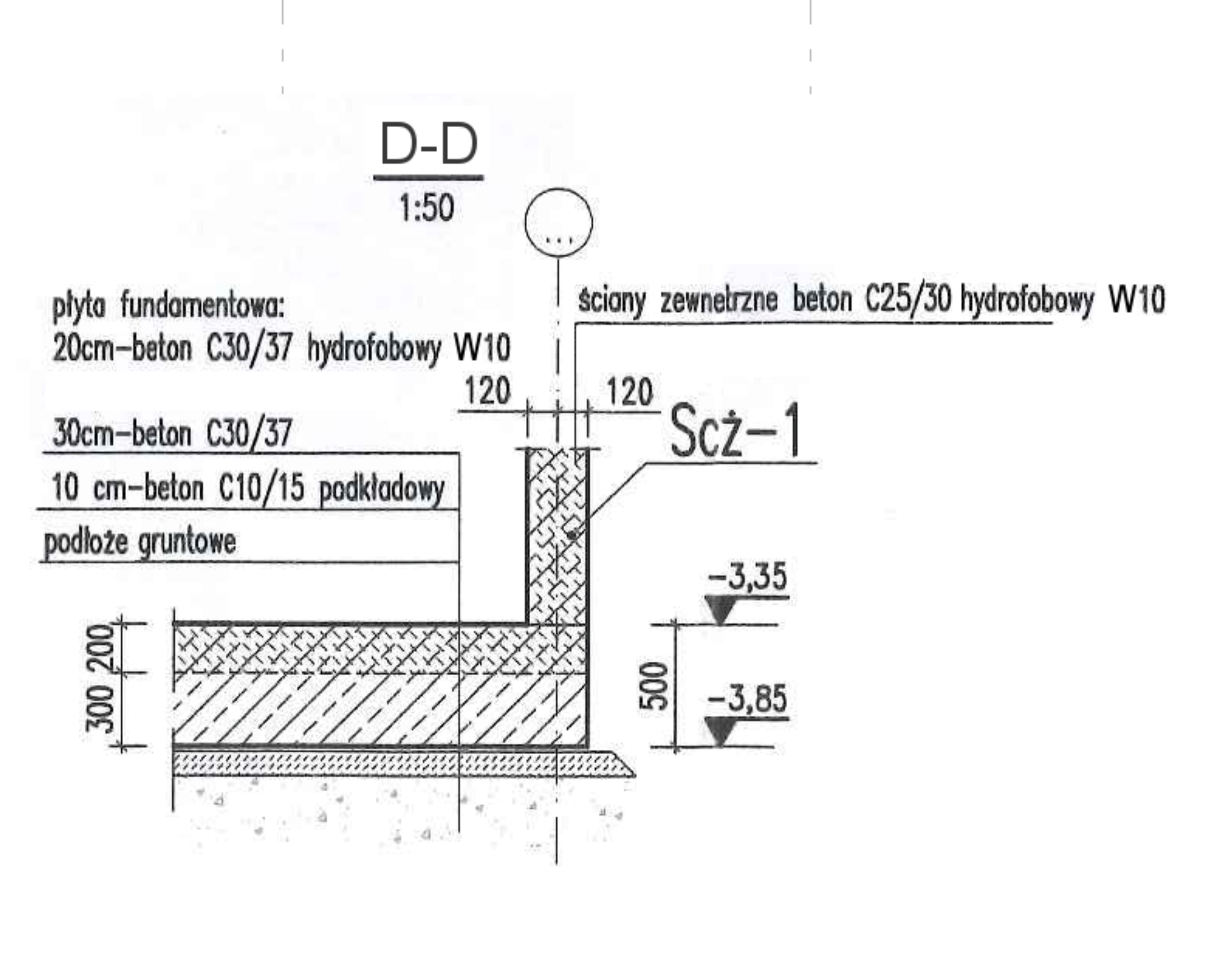
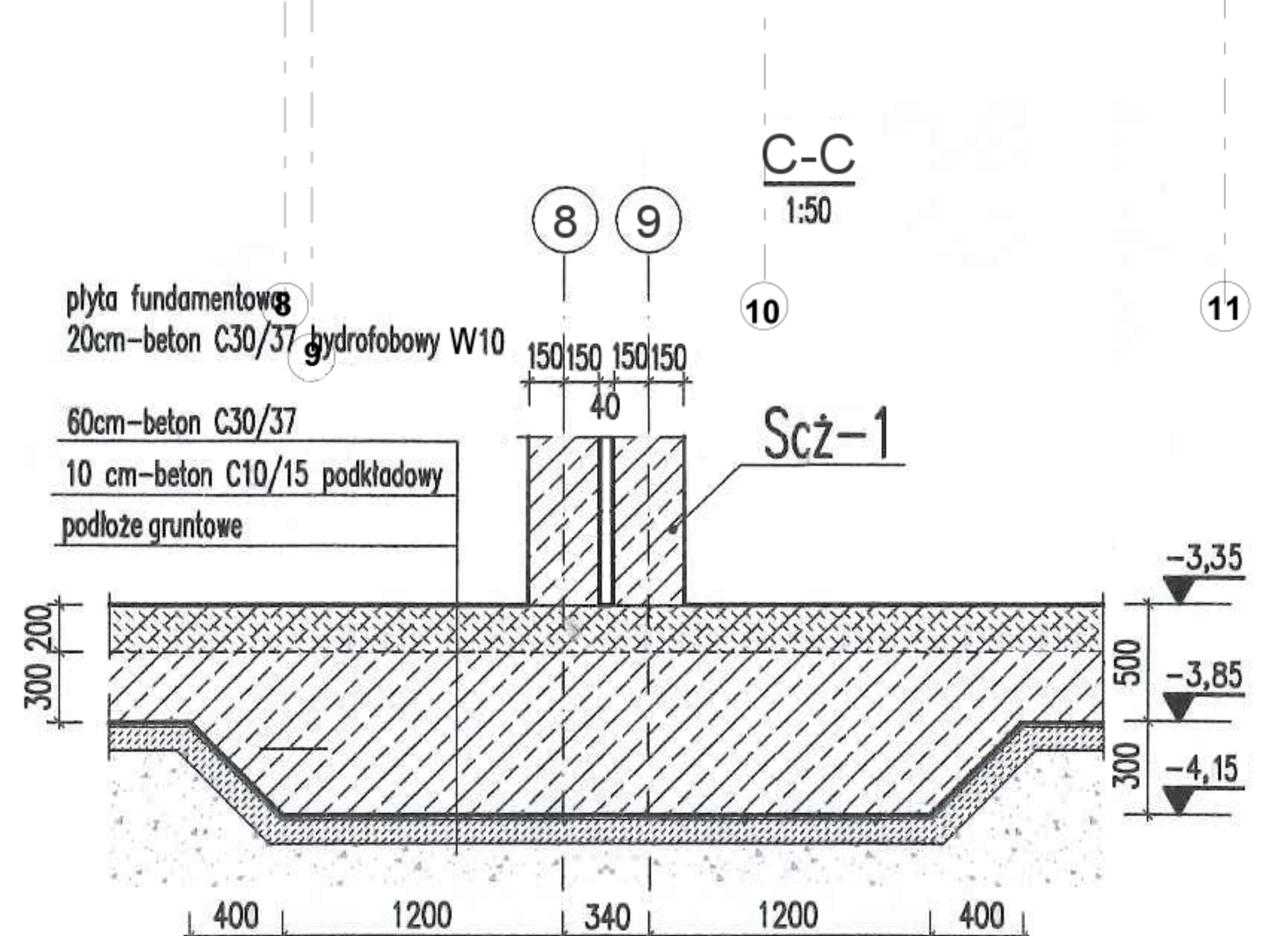
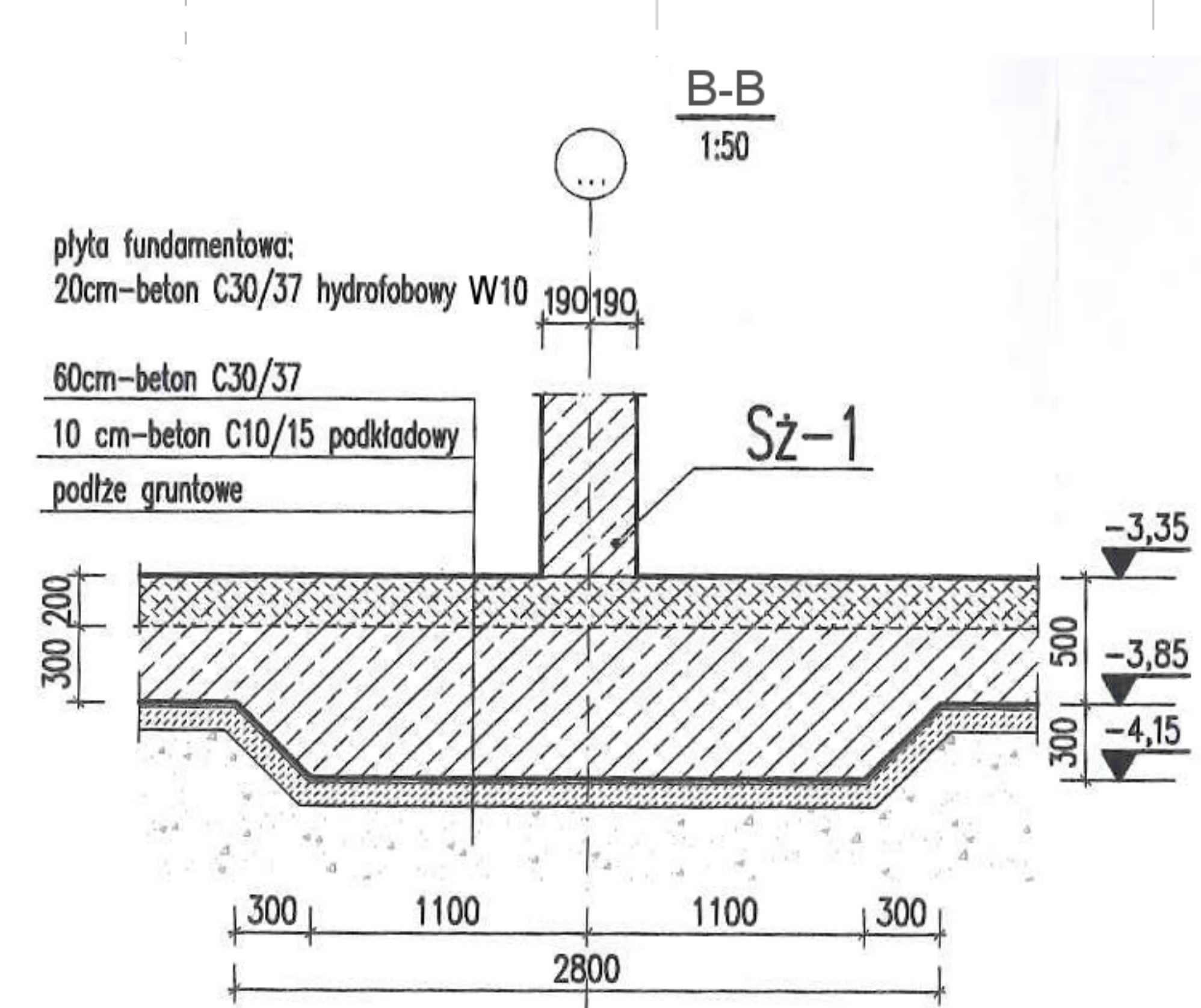
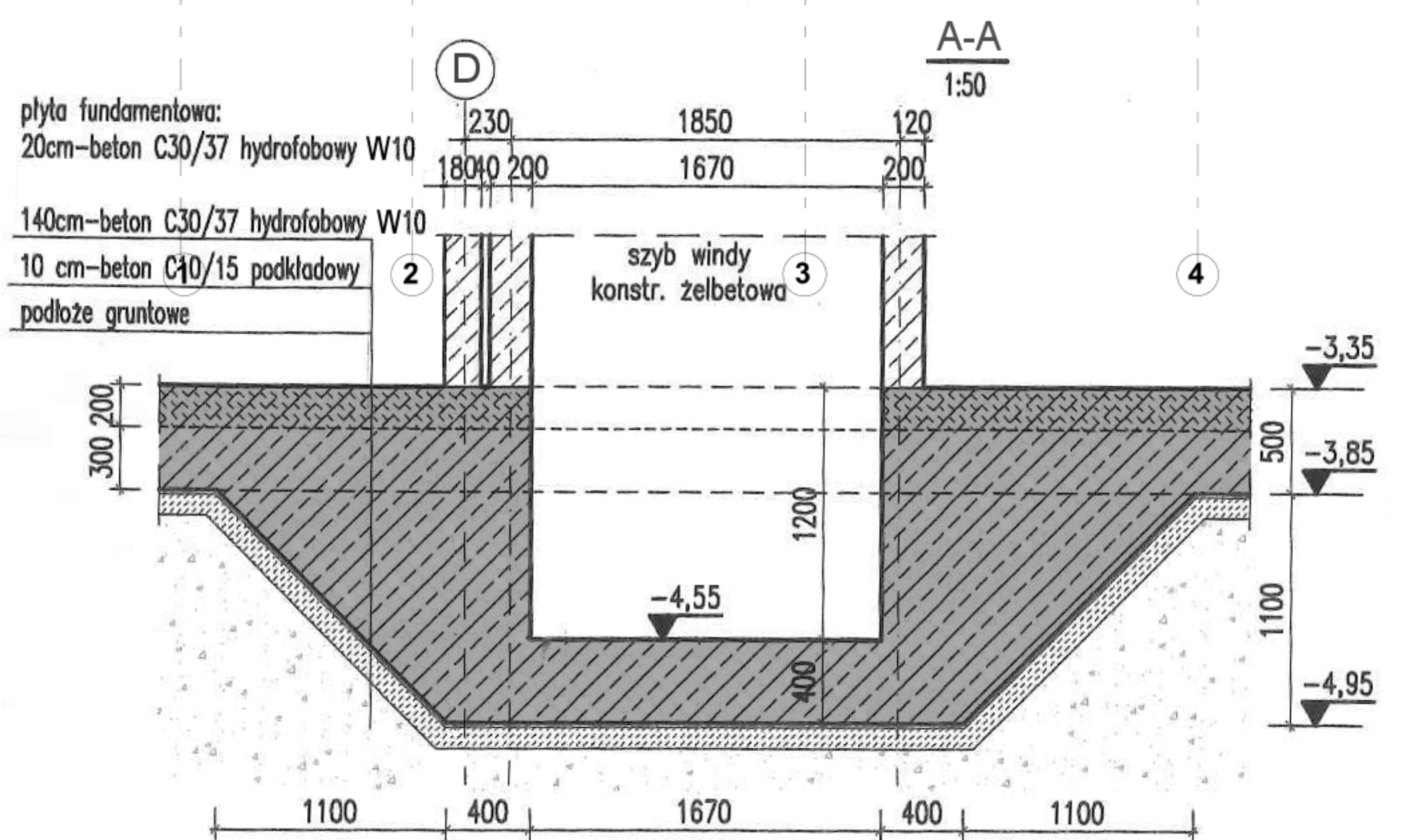
- Płyta fundamentowa 110kg/m<sup>3</sup>
- Beton podkładowy 10cm pod płytą fundamentową oraz otulenie 30cm dla instalacji podposadzkowych (bez zbrojenia)
- Ściany fundamentowe 130kg/m<sup>3</sup>
- Ściany klatki schodowej i ściany tarcze 135 kg/m<sup>3</sup>
- Stupy 200kg/m<sup>3</sup>
- Belki garażu 200kg/m<sup>3</sup>
- Belki nadziemia 160kg/m<sup>3</sup>
- Wieżce 90kg/m<sup>3</sup>
- Rampa 100kg/m<sup>3</sup>
- Stropy, biegi schodowe ok. 90kg/m<sup>3</sup> (zbrojenie wg projektu producenta stropów Filigranów)
- Zakłada się, że producent stropów Filigranów uwzględni dodatkowe zbrojenie pod ścianami oddzielającymi korytarze od mieszkań w formie pasów ok. 95kg zbrojenia/m<sup>3</sup> betonu.
- Balkony ok. 80kg/m<sup>3</sup> (prefabrykaty łączone na łączniki termoizolacyjne typu isokorb)

## Uwagi:

- Legenda:
  - Scz-... ściana żelbetowa
  - Sz-... słup żelbetowy
  - Taz-... tarcza żelbetowa
  - Pz-... podciąg żelbetowy
  - Pzn-... nadciąg żelbetowy
  - Zu-... żebro ukryte
  - W-... wieńiec
  - Bn-... belka nadprożowa krowdziowa
  - Pz-... płyta żelbetowa monolityczna
  - Wz-... wspornik żelbetowy
  - L19x150 belka nadprożowa typu "L19"
  - \* - wysokość liczona łącznie z wysokością stropu
- Otulina zbrojenia dla fundamentów: 5cm zewnętrzna, 3cm wewnętrzna, pozostałe elementy 2,5cm.
- Oznaczenia na rysunku:
  - elementy żelbetowe w skali 1:150
  - elementy żelbetowe w skali 1:50
  - ściany murowane nośne
  - ściany murowane nienośne (niestanowiące podparcia dla stropów i podciągów)

GK= poziom górnej krawędzi  
DK= poziom dolnej krawędzi

±0,00 = 244,26 m n.p.m.  
 Beton fundamentów C30/37  
 Beton pozostałych elem. C25/30  
 Beton podkładowy C10/15  
 Stal zbrojeniowa: A-IIIN (B500SP)



Projekt:	PLYTA FUNDAMENTOWA
Investor:	Świdnickie Towarzystwo Budownictwa Społecznego Świdnica ul. Głównego nr 39A
Architekt:	mgr inż. arch. Józef Pałka
Konstruktor:	mgr inż. Andrzej Hryciuk
Nazwa pliku:	K001-konstrukcja-płyta fundamentowa
Skala:	1 : 150
Data:	2019-02-22
projekował:	mgr inż. Andrzej Hryciuk
upr. nr AU-F	2/3279
sprawdził:	mgr inż. Adam Golebiewski
upr. 60/DOŚ/13 OKK	7131.7132/8/13