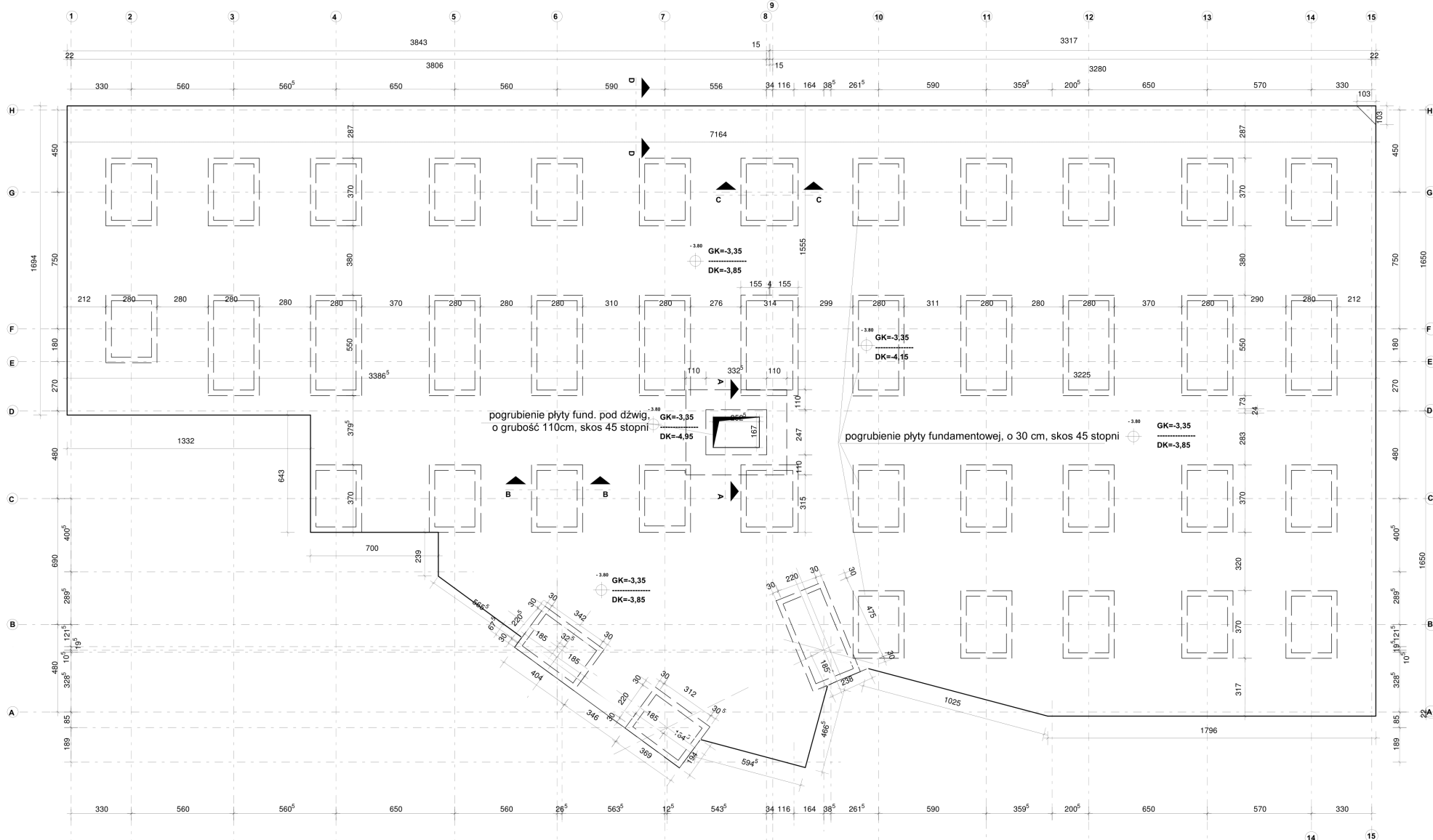


PŁYTA FUNDAMENTOWA

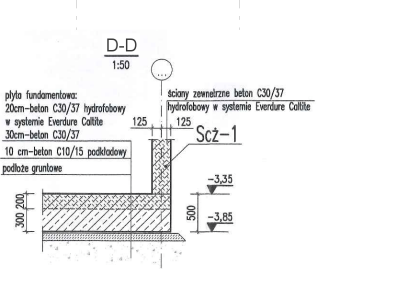
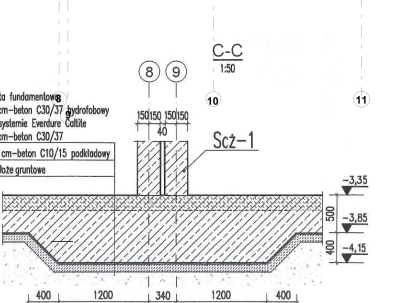
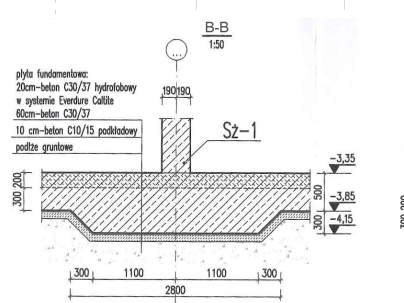
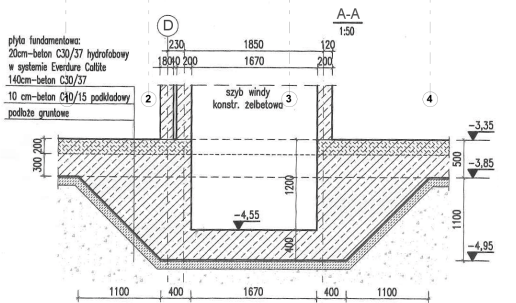


ZESTAWIENIE ZBROJENIA NA 1M3 BETONU

- Płyta fundamentowa 110kg/m³
- Beton podkładowy 10cm pod płytą fundamentową oraz otulenie 30cm dla instalacji podposadzkowych (bez zbrojenia)
- Ściany fundamentowe 130kg/m³
- Ściany klatki schodowej i ściany tarce 135 kg/m³
- Słupy 200kg/m³
- Bełki garażu 200kg/m³
- Bełki nadziemia 160kg/m³
- Wieniec 90kg/m³
- Rampa 100kg/m³
- Stropy, biegi schodowe ok. 90kg/m³ (zbrojenie wg projektu producenta stropów Filigranów)
- Zakłada się, że producent stropów Filigranów uwzględni dodatkowe zbrojenie pod ścianami i SILKA=38cm wypełniającymi (nieosłoniętymi) oddzielającymi korytarze od mieszkań w formie pasów ok. 95kg zbrojenia/m³ betonu.
- Bałkonok ok. 80kg/m³ (prefabrykaty łączone na łączniki termozapalające typu Isokorb)

Uwagi:

- Legenda:
 - Scz... ściana żelbetowa
 - Sz... słup żelbetowy ckb
 - Isz... łata żelbetowa
 - Pz... podłoga żelbetowa bit*
 - Pz... noszący żelbetowy bit*
 - Z... żebro płyty bit*
 - W... wieniec bit*
 - Bn... belka nadprożowa krowatowa bit*
 - Pz... płyta żelbetowa monolityczna
 - Wz... wspornik żelbetowy bit*
 - L19x150 belka nadprożowa typu '19'
- * - wysokość liczona łącznie z wysokością stropu
2. Długość zbrojenia dla fundamentów: 3cm zewnętrznie, 3cm wewnętrznie, pozostałe elementy 2,5cm.
3. Oznaczenia na rysunku:
 - elementy żelbetowe w skali 1:50
 - elementy żelbetowe w skali 1:50
 - ściany murowane nośne
 - ściany murowane nieosłonięte (nieosłonięte)
 - podparcie dla stropów i podłóg



±0,00 = 244,26 m n.p.m.
 Beton fundamentów C30/37
 Beton pozostałych elem. C25/30
 Beton podkładowy C10/15
 Stal zbrojeniowa: A-IIIN (B500SP)

| | |
|---------------|--|
| Projekt: | PLYTA FUNDAMENTOWA |
| Investor: | Budynki mieszkalny - Świdnica ul. K. Skobieszko nr 19. |
| Architekt: | mgr inż. arch. Józef Pałka |
| Skala: | 1:150 |
| projektował: | mgr inż. Andrzej Hytycki |
| sprawdził: | mgr inż. Adam Gajewski |
| data: | 2019-02-22 |
| nr. projektu: | 1. Płyta stropowa |
| nr. rysunku: | 1:150 |